

AEPS-230-24-10 Netzgerät für Luftstromregler

Produkt-Merkmale

- 230V AC, 1000VA
- 24V DC, 50A
- 100% Last
- 100% Last
- 100% Last
- 100% Last
- 100% Last
- 100% Last
- 100% Last
- 100% Last



Anwendung

Das Netzgerät ist für die Versorgung von Luftstromreglern vorgesehen. Es liefert eine stabile 24V DC Spannungsversorgung für die Steuerung der Ventile. Die Anschlüsse sind für die Integration in ein bestehendes System ausgelegt.

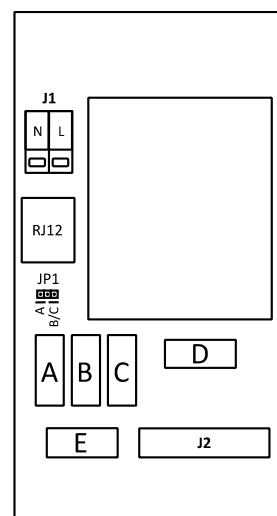
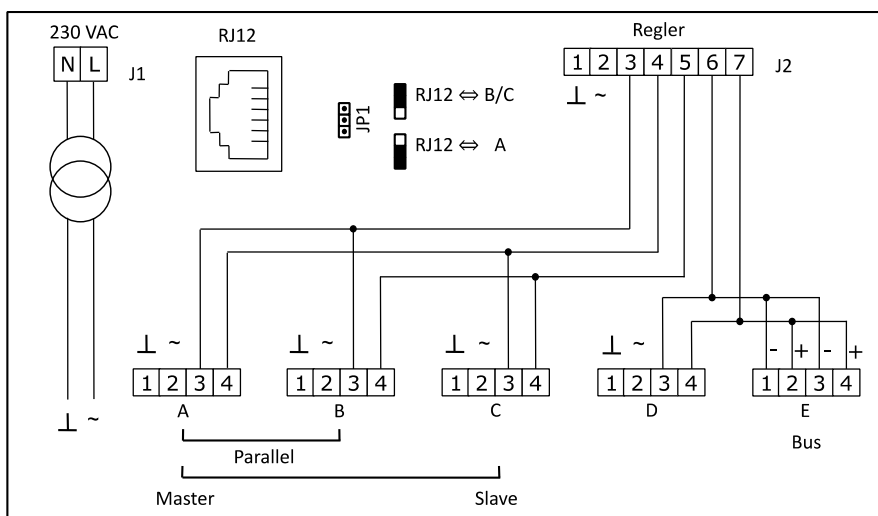
VAV Anwendungen

Das Netzgerät ist für die Versorgung von VAV-Systemen (Ventilator- und Ventilsteuerung) geeignet. Es ermöglicht die präzise Steuerung der Luftströmung in verschiedenen Räumen durch die Versorgung der Ventile mit einer konstanten 24V DC Spannung.

Bestellinformation

Produktname	Produktcode	Beschreibung
59DG1 & \$!(%!\$	(\$!) \$ \$ \$ % -	BYm[Yf] h& \$ 'J 'Ui Z & ('J 'a]h%\$ 'J 5 '@Y]gh b['Z f 'J 5J 'FY['Yf i bX '5bf]YVY'

Anschlussschema



Anschlussbeschreibung

>%:	Speisung 230 V
>&:	Steuergeräte / Regelsignal %1 '&(' 'J 57 'L &'1 '&(' 'J 57 'r ' '1 '&''''%\$ 'J 87 'FY['Yg][bU 'Z f '5bf]YV '5 i bX '6 ('1 'F 'WZ \fg][bU 'j cb '5bf]YV '5 gck]Y 'FY['Yg][bU 'Z f '5bf]YV '7) '1 'F 'WZ \fg][bU '5bf]YV '6 'cXYf '7 * '1 'FY['Yg][bU '5bf]YV '8 + '1 'F 'WZ \fg][bU '5bf]YV '8
F >%&:	Programmiergerät >D% 'É '6 #7 '1 'F >%& 'j YfVi bXYb'a]h'5bf]YV '6 'cXYf '7 'f5V'i Zt' >D% 'É '5 '1 'F >%& 'j YfVi bXYb'a]h'5bf]YV '5 'fNi 'i Zt'
5z6z7zfBt:	Stellgeräte ! '5bf]YVYZ 'J 5J 'FY['Yf' %1 '&(' 'J 'L &'1 '&(' 'J 'r ' '1 '&'A%'\$ 'J 'FY['Yg][bU ('1 'F 'WZ \fg][bU

E	Bus 1 = - 2 = + 3 = - 4 = +
---	--


Anwendungsvarianten

Funktion	Stecker A	Stecker B	Stecker C	Stecker D	Stecker E
Master / Slave	Master-Antrieb	-	Slave-Antrieb	-	-
Parallel	Antrieb 1	Antrieb 2	-	-	-
Einzelantrieb		Antrieb 1	-	-	-
Heizen / Kühlen	Antrieb Heizen	-	-	Antrieb Kühlen	-
Kommunikation	-	-	-	-	Bus

Technische Daten

Sicherheitshinweis!

Die Spannungsversorgung darf nicht in Zusammenhang mit Geräten verwendet werden, welche direkt oder indirekt gesundheits- oder lebenssichernden Zwecken dienen oder durch welche Gefahren für Personen und Sachwerte entstehen können

Stromversorgung	Betriebsspannung	210...250 VAC, 50/60 Hz	
	Max. Leistung	10 VA	
	Elektrischer Anschluss	Klemmen, Kabel 2x 1...2.5 mm ²	
Ausgänge	Nennspannung	20...27 VAC	
	Anschlüsse Antriebe und VAV-Regler Steuerung Konfiguration	Stecker 4 x 0.34...1,5 mm ² Schraubklemmen: 7 x 0.34...2.5 mm ² RJ12	
Umgebung	Betrieb Klimatische Bedingungen Temperatur Luftfeuchtigkeit	Nach IEC 721-3-3 Klasse 3K5 -10...+40 °C (14...104 °F) < 90% RH nicht kondensierend	
	Transport und Lagerung Klimatische Bedingungen Temperatur Luftfeuchtigkeit Mechanische Bedingungen	Nach IEC 721-3-2 und IEC 721-3-1 Klasse 3 K3 und Klasse 1 K3 -25...70 °C (-13...158 °F) < 90% RH nicht kondensierend Klasse 2M2	
Normen	 Konform nach 2014/30/EU EMC 2014/35/EU LVD	EN 61000-6-1 / EN 61000-6-3	
	Schutzart	IP40 nach EN 60529	
	Umweltklasse	II (EN 60730-1)	
	Schutzklasse	II (IEC 60536)	
	Überspannung Kategorie	III (EN 60730-1)	
	Allgemein	Material	PC+ABS Kunststoff
		Abmessung (L x B x H)	160 x 75 x 50 mm (6.3 x 3.0 x 2.0 in)
Gewicht (inkl. Verpackung)		550 g (19.4 oz)	

Abmessung, mm (inch)

