

MZ3-V01 3-Stufen Schalter

Funktionen

- Elektronischer 3-Stufenschalter mit Touch-Bedienfeld
- Handbetrieb für bis zu 3 Stufen: MIN, MID, MAX
- Passwortgeschützte Parameter
- Automatische Rückstufung der Stufe MAX nach MID
- Ein 0...10 VDC Steuerausgang für Stufensignal
- Kopieren von Einstellungen mit Plug-In (AEC-PM2).

Anwendungen

Kontrollierte Wohnungslüftung, Steuern von Klappen oder Ventilantrieben, Storen, Fenstern, etc.

Allgemeine Beschreibung

Der MZ3-V01 ist ein mikroprozessor-gesteuerter Stufenschalter mit Touch-Bedienfeld. Mittels Parameter kann das Gerät konfiguriert werden. Einstellungen wie Schaltschwellen und Rückstellzeit für die höchste Stufe sind einstellbar. Zur Konfiguration dient das Programmiergerät OPA-S.



Bestellung

Produktname	Nummer	Konfiguration	Eckdaten
MZ3-V01-B3-T3	40-100240	Blaue-LED Rahmen Weiss, Beschriftung: MIN, MID, MAX	Kompakter Stellgeber in einem Feller EDIZIOdue® Rahmen Weiss mit einem 0-10 VDC Ausgang. 3-Stufenschalter mit Touch-Bedienfläche.
OPA-S	40-500006	Programmier- und Anzeigegerät	LCD Anzeige mit 4 Tasten
AEC-PM2	40-500130	Speichergerät. Zum kopieren der Einstellungen	Speichert Konfiguration

Sicherheitshinweis

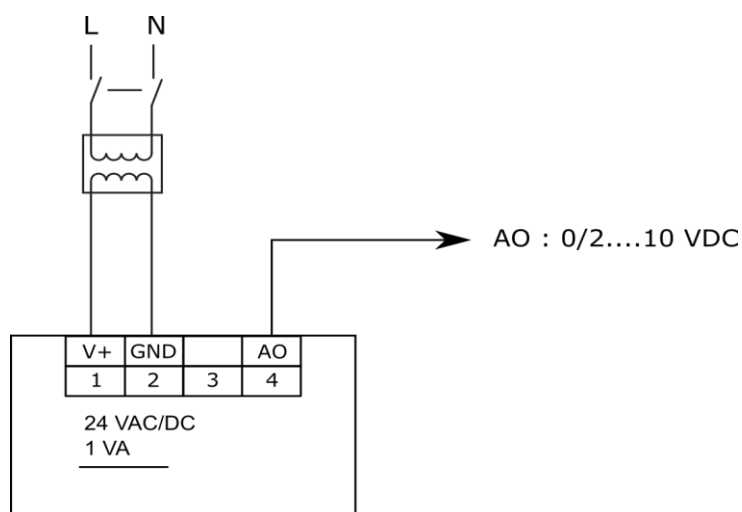
Dieses Gerät dient als 3-Stufen Schalter. Wo ein Ausfall Personenschäden und/oder Vermögensschaden einschliesslich Eigentumsbeschädigung ergeben würde, ist es die Verantwortlichkeit des Kunden, Planers und Installateurs, zusätzliche Geräte und Vorrichtungen zu installieren, welche einen Steuerungsausfall verhindern oder bei Übertretung von Grenzwerten warnen.

Das Gerät enthält elektronische Komponenten und darf nicht im Hausmüll entsorgt werden.

Schnittstelle

Der 3-Stufen-Schalter arbeitet mit allen Systemen, die für ein Eingangssignal von 0...10 VDC oder 2...10 VDC ausgelegt sind.

Anschluss Schema



Beschreibung:

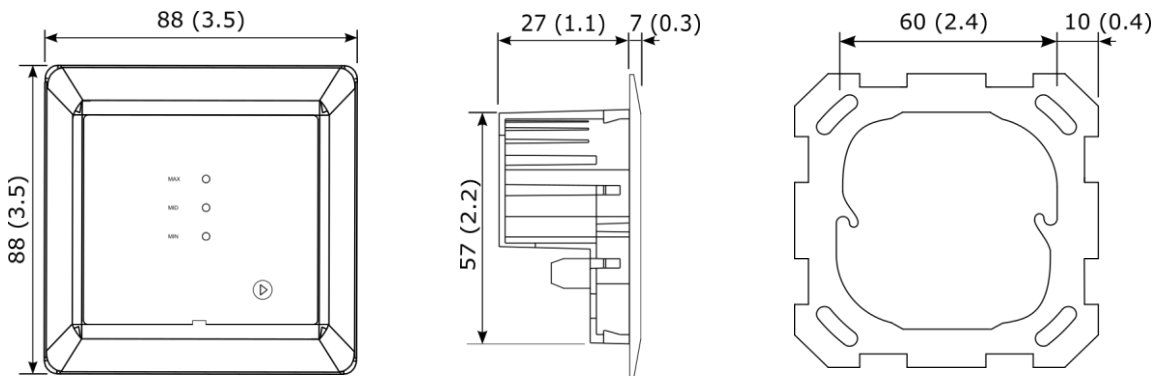
1 V+	Speisespannung:	24 VAC, +24 VDC
2 GND	Speisespannung:	0 V, -24 VDC, intern verbunden mit Messnull
3	Wird nicht verwendet	Nicht anschliessen
4 AO	Analoger Ausgang Lüftung:	0...10 VDC

Technische Daten

Stromversorgung	Betriebsspannung	24 V AC/DC \pm 10%, 50/60 Hz, Klasse 2 48 VA max.
	Stromverbrauch	Max. 1,0 VA
	Elektrischer Anschluss	Schraubklemme, Draht 0,34...2,5 mm ² (AWG 22...13)
Signalausgänge	Analoge Ausgänge Ausgangssignal Maximale Belastung	DC 0...10 V 2 mA oder 5 k Ω
Umgebung	Betrieb Klimatische Bedingungen Temperatur Luftfeuchtigkeit	Nach IEC 721-3-3 Klasse 3K5 0...50 °C (32...122 °F) < 95% RH nicht kondensierend
	Transport und Lagerung Klimatische Bedingungen Temperatur Luftfeuchtigkeit Mechanische Bedingungen	Nach IEC 721-3-2 und IEC 721-3-1 Klasse 3K3 und Klasse 1K3 -25...70 °C (-13...158 °F) < 95% RH nicht kondensierend Klasse 2MT2
Normen	Schutzart	Nach Einbau: IP40 nach EN 60529 Nicht eingebaut: IP00 nach EN 60529
	Schutzklasse	III (IEC 60536)
Allgemein	Gehäusematerial	Feuerfester ABS+PC-Kunststoff (UL94 Klasse V-0)
	Abmessungen (H x B x T) inkl Verpackung	120 x 120 x 40 mm (4,7" x 4,7" x 1,6")
	Gewicht (inkl. Paket)	140 g (5.0 oz)

Abmessungen mm (in)

Der MZ3-V01 ist so ausgelegt, dass er in eine handelsübliche Unterputzdose eingebaut werden kann (Feller EDIZIOdue® Rahmen und Montageplatte werden mitgeliefert).



Einstellung des Signals von 0...10 VDC oder 2...10 VDC mit JP1

Bei JP1 auf Position 1-2 ist das Ausgangssignal 0...10 VDC

Bei JP1 auf Position 2-3 ist das Ausgangssignal 2...10 VDC

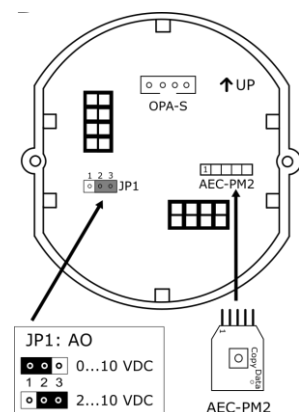
Parameter kopieren

Es ist jetzt möglich, Einstellungen auf ein Zubehörteil (AEC-PM2) zu kopieren und sie auf andere MZ3 zu übertragen.

Dazu die Frontplatte des MZ3 entfernen, AEC-PM2 in den dafür vorgesehenen Stecker einsetzen.

OPA-S anschließen und Parameter von MZ3 zu AEC-PM2 kopieren, indem OP06 auf 1 gesetzt wird. Die "Daten"-LED des AEC-PM2 leuchtet nach erfolgreichem Parameterkopieren 5 Sekunden lang und OP06 wird auf 0 gesetzt. Wenn das Parameterkopieren fehlgeschlagen ist, blinkt die LED 5 Sekunden lang und OP06 wird auf 7 gesetzt.

Die Parameter von AEC-PM2 nach MZ3 einfach durch Drücken der "Copy"-Taste auf dem AEC-PM2 kopieren. Die "Daten"-LED des AEC-PM2 leuchtet nach dem erfolgreichen Kopieren der Parameter 5 Sekunden lang. Wenn die Parameterkopie fehlgeschlagen ist, blinkt die LED für 5 Sekunden.



Anzeige und Bedienung

Manueller Betrieb

Durch wiederholtes Drücken der Stufen-Taste werden folgende Betriebsarten der Reihe nach aktiviert:

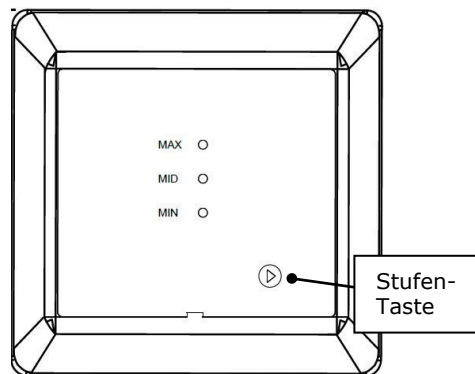
Stufe 1 = MIN = Minimal

Stufe 2 = MID = Mittel

Stufe 3 = MAX = Maximal

Die Betriebsarten werden erst nach 3 Sekunden aktiviert. Dies verhindert unnötiges Schalten beim Einstellen des Gerätes. Die Stufen und Tasten leuchten in blauer Farbe.

Der Stufenschalter verfügt über eine berührungslose Annäherungserkennung. Bei Annäherung auf eine Distanz von ca. 10 cm erhöht sich die Leuchtkraft der LED. Nach 30 Sekunden ohne Interaktion mit dem Gerät dimmen die LED wieder ab und sparen damit Energie



Software Konfiguration

Der MZ3-V01 ist für die meisten Anwendungen voreingestellt. Für spezielle Anforderungen und Kundenwünsche können Anpassungen an den Einstellungen vorgenommen werden. Dies geschieht durch Anpassung von passwortgeschützten Parametern. Diese Parameter können während des Betriebes direkt am Gerät über die Bedieneinheiten OPA-S eingestellt werden. Die Bedieneinheit OPA-S muss für die Anpassung der Parameter mit dem MZ3-V01 verbunden werden. Diese Verbindung darf nicht früher als fünf Sekunden nach dem letzten Tastendruck getrennt werden.

Ausgangskonfiguration

Parameter	Beschreibung	Bereich	Standard
OP00	Ausgangsspannung Stufe 1: 0...100 % = 0...10.0 VDC	0...100%	0%
OP01	Ausgangsspannung Stufe 2: 0...100 % = 0...10.0 VDC Hinweis: Wenn ein Stufenniveau auf 0.0 % gesetzt wird, ist diese Stufe deaktiviert.	0...100%	50%
OP02	Ausgangsspannung Stufe 3: 0...100 % = 0...10.0 VDC Hinweis: Wenn ein Stufenniveau auf 0.0 % gesetzt wird, ist diese Stufe deaktiviert.	0...100%	100%
OP03	Wird nicht benötigt	0...100%	0%
OP04	Automatische Rückstellzeit der höchsten Stufe auf die Stufe welche in OP05 definiert ist. Die Rückstellung ist deaktiviert bei Einstellung = 0	0...255 min	0 min (Deaktiviert)
OP05	Stufe nach automatischer Rückstellung. Diese Stufe wird aktiviert, wenn die in OP04 definierte Rückstellzeit abgelaufen ist.	0...2	0
OP06	0: Parameter-Kopie erfolgreich; Keine Aktion 1: Parameter-Kopie nach AEC-PM2 starten 7: Kopierfehler (kein AEC-PM2 oder Kommunikationsfehler)	0-1 7: nur Anzeige	0